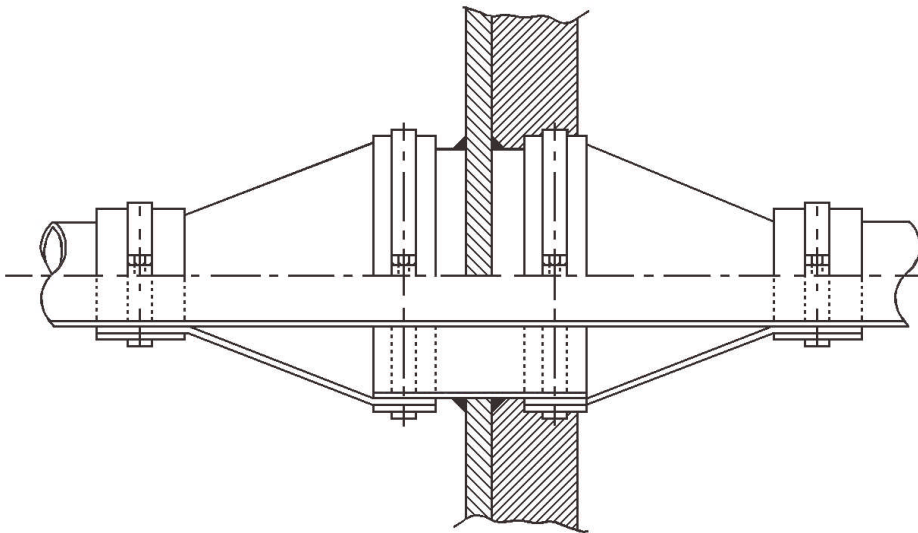
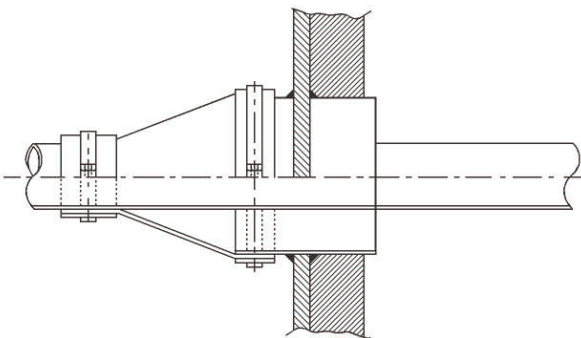


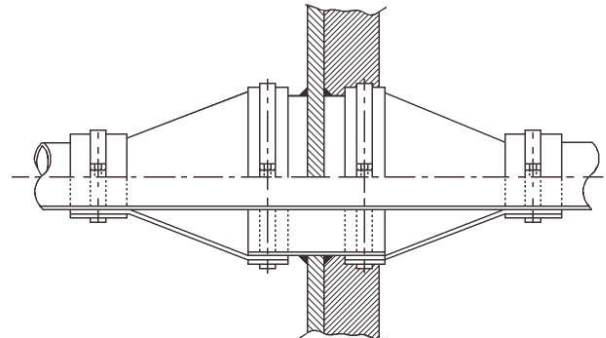
COBALCH BRANDSIKKER GENNEMFØRING



1. **Brandsikker manchet** i delt udførelse for montage efter at medierøret er monteret, incl. rustfrie spændebånd.
2. Produkt/medierør.
3. Bøsning i stål, overfladebehandling som grundmalet.



Type CBM 1



Type CBM 2

Dimensioner

Beskrivelse

1. Manchet type FP er fremstillet af FIREMASTER X607
 Udvendig : Alubelagt glasvæv
 Isolering : Keramisk filt
 Indvendig : Keramisk væv, metaltrådsforstærket
 Syning : Metaltråd/keramisk tråd

Leveres som åben manchet forberedt for samling på stedet og monteres på produktrør og bøsning med rustfrie spændebånd.

Manchetten opfylder alle brandkrav op til 4 timers standtid til både offshore og onshore installationer. Er certificeret af Lloyds, DNV, Bureau Veritas, Danish Maritime Authority, S Coastguard ect.

2. Eventuelle afstandsholdere leveres enten i plast eller stål efter opgave, er ikke standard.
3. Produkt eller medierør af stål.
4. Indsvejsningsbøsning i stål. Fremstillet enten af standardrør eller valset op fra plade.
 Leveres som standard med grundmalet overfladebehandling, længde på bøsningen skal altid være minimum 2x80 mm længere end væggenes isoleringstykkelse.

Produktrør DN		Indstøbningsbøsning D x wt x L	Minimum hul diameter mm	Manchet type og dimension mm
mm	"			
25	1	88,9 x wt x 400	150	BB 1" x 3"
32	1 1/4	88,9 x wt x 400	150	BB 1 1/4" x 3"
40	1 1/2	114,3 x wt x 400	175	BB 1 1/2" x 4"
50	2	114,3 x wt x 400	175	BB 2" x 4"
65	2 1/2	168,3 x wt x 400	230	BB 2 1/2" x 6"
80	3	168,3 x wt x 400	230	BB 3" x 6"
100	4	168,3 x wt x 400	230	BB 4" x 6"
125	5	220,0 x wt x 400	285	BB 5" x 8"
150	6	220,0 x wt x 400	285	BB 6" x 8"
200	8	323,0 x wt x 400	385	BB 8" x 12"
250	10	355,0 x wt x 400	415	BB 10" x 14"
300	12	406,0 x wt x 400	470	BB 12" x 16"