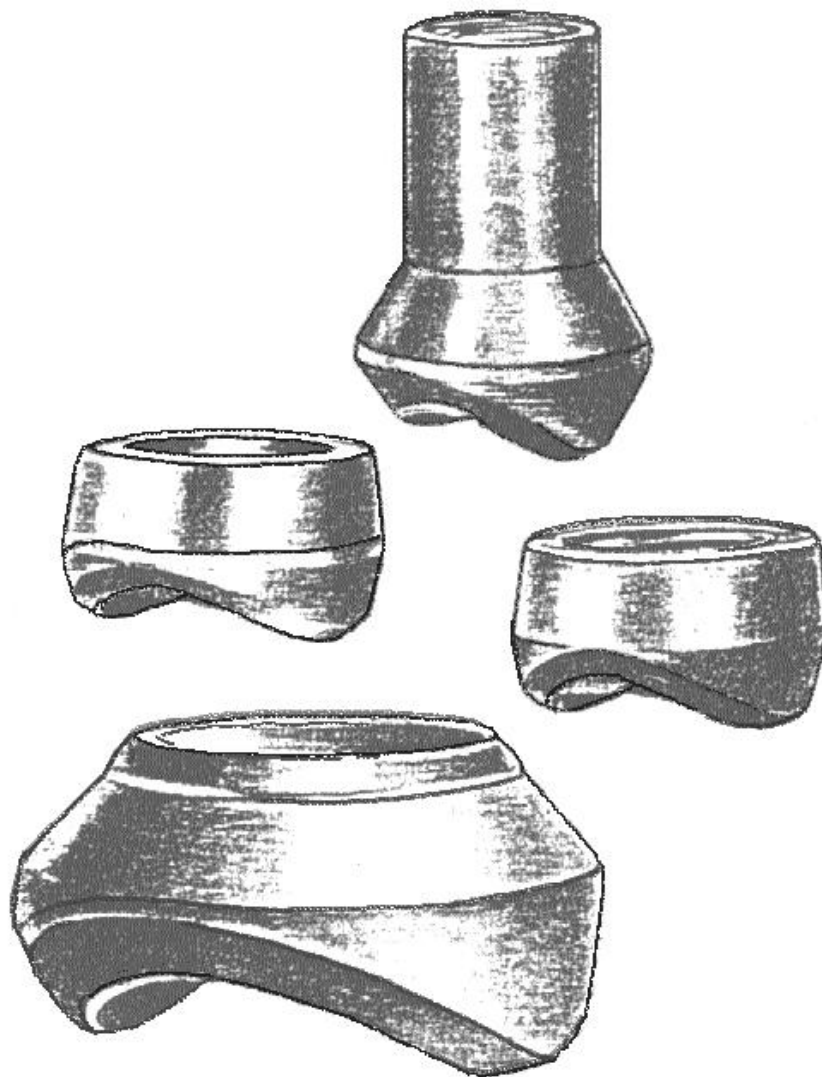
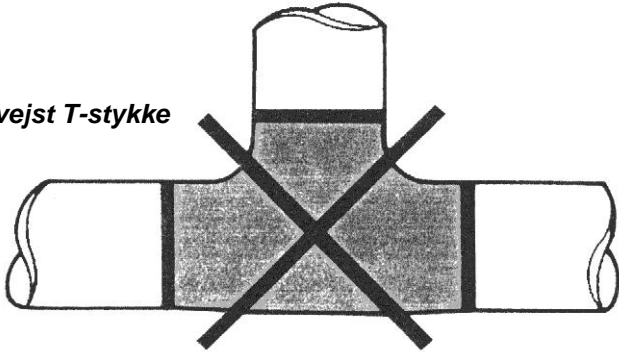


## O-LETTER



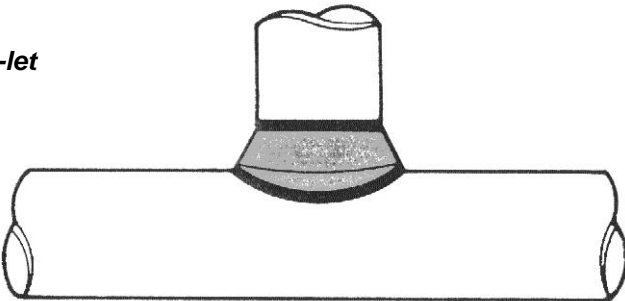
**Hvor og hvornår?  
- Brugen af svejseafgreninger**

**Svejst T-stykke**



1. Overalt hvor svejsefittings er påkrævet.

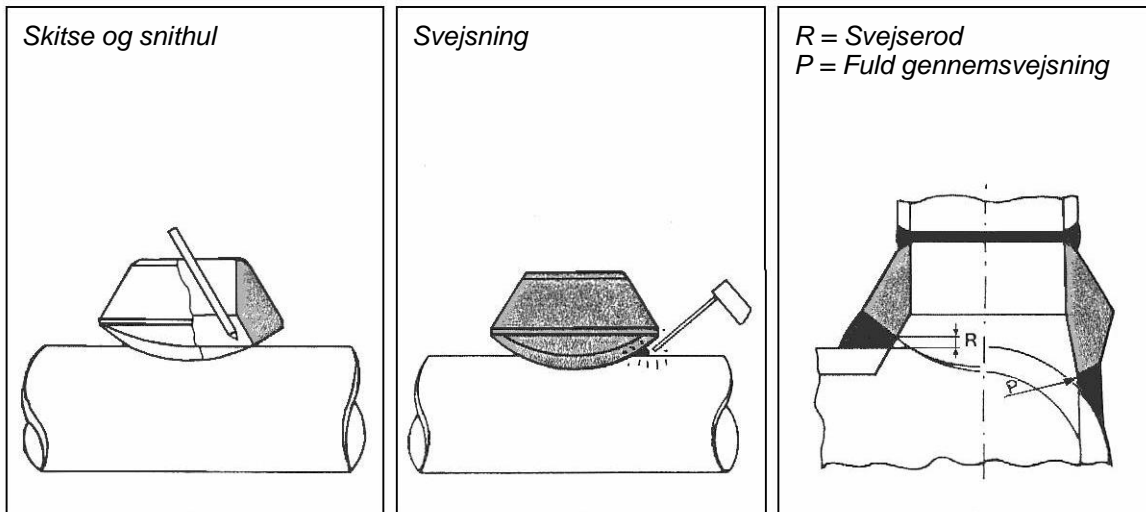
**O-let**



2. Fordi O-letter erstatter det svejsede T-stykke med en omkostning på materiale og installation fra 40% til 80% lavere.

.. Og fremfor alt er der opretholdt fuld lysning i overensstemmelse med ANSI B16.9, ANSI B31.1 og ANSI B31.3

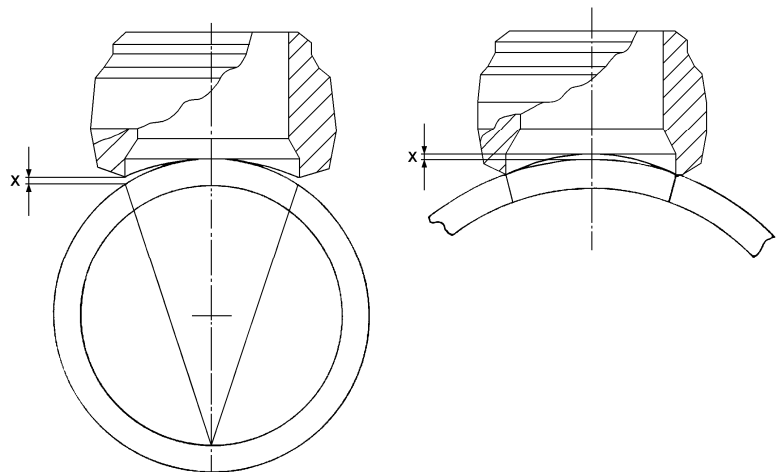
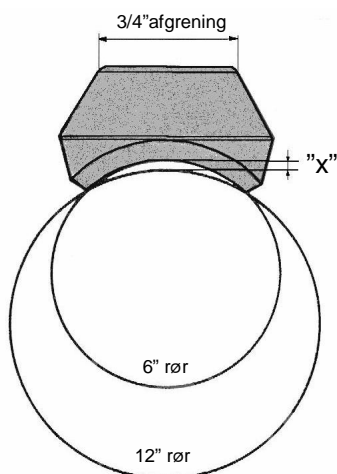
**O-letter leveres færdige for svejsning**



**WELDOLETTER, THREDOLETTER OG SOCKOLETTER**  
**Rørdimensioner**

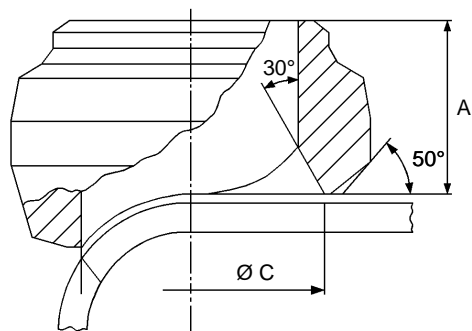
Afgrening	Hovedrør udvendig Ø		X mm
	Min.	Max.	
1/4"	1/2"	1"	0,57
	1 1/4"	36"	0,55
3/8"	1/2"	3/4"	0,60
	1"	2"	0,56
	2 1/2"	36"	0,55
1/2"	3/4"	1"	0,73
	1 1/4"	2 1/2"	0,65
	3"	36"	0,59
3/4"	1"	-	-
	1 1/4"	1 1/2"	0,37
	2"	3 1/2"	0,67
	4"	36"	0,69
1"	1 1/4"	1 1/2"	0,75
	2"	2 1/2"	0,50
	3"	5"	0,63
	6"	36"	0,68
1 1/4"	1 1/2"	-	-
	2"	2 1/2"	0,95
	3"	4"	0,64
	5"	8"	0,59
1 1/2"	2"	36"	0,58
	2 1/2"	2"	-
	3 1/2"	3"	1,00
	6"	10"	0,69
2"	12"	36"	0,59
	2 1/2"	3"	-
	3"	-	-
	3 1/2"	3"	0,66
	5"	6"	0,58
	8"	12"	0,70
2 1/2"	14"	36"	0,79
	3"	4"	-
	5"	6"	0,92
	8"	12"	1,05
14"	36"	1,16	

Afgrening	Hovedrør udvendig Ø		X mm
	Min.	Max.	
3"	4"	6"	-
	8"	10"	0,90
	12"	18"	0,93
3 1/2"	20"	36"	0,88
	4"	-	-
	5"	-	-
	6"	-	-
4"	8"	-	-
	10"	12"	0,81
	14"	20"	1,14
	22"	36"	1,15
5"	5"	-	-
	6"	-	-
	8"	-	-
	10"	-	-
6"	10"	14"	1,06
	14"	20"	1,40
	22"	36"	1,15
	6"	8"	-
7"	8"	-	-
	10"	-	-
	12"	-	-
	14"	-	-
8"	16"	18"	1,12
	20"	24"	1,27
	26"	36"	1,34

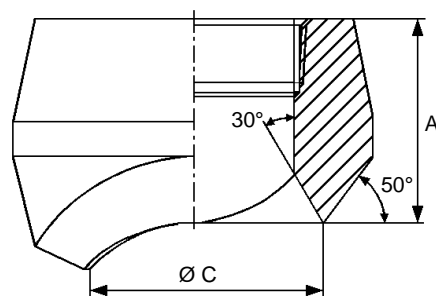


For at reducere lagernumrene er O-letterne blevet gjort ensartet for at kunne passe til forskellige dimensioner hovedrør med "x" mellem hovedrør og radius. Dette medfører ingen problemer for gennemsvajning.

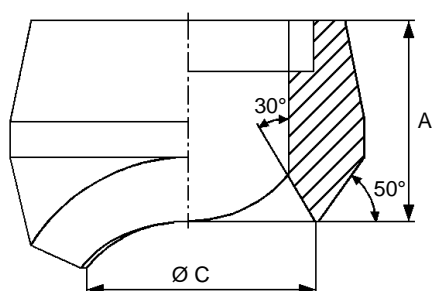
## WELDOLETTER, THREDOLETTER OG SOCKOLETTER Dimensionstabel standard



WELDOLET



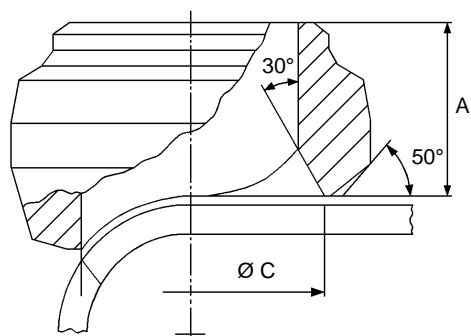
THREDOLET



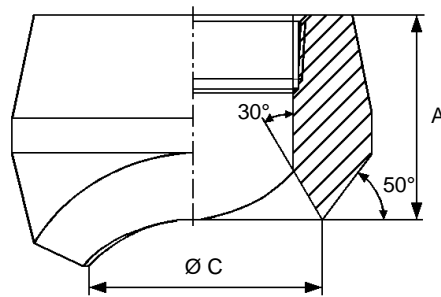
SOCKOLET

	STANDARD			3000 lbs			3000 lbs		
Afgrening	WELDOLETTER			THREDOLETTER			SOCKOLETTER		
størrelse	A mm	C mm	Vægt kg	A mm	C mm	Vægt kg	A mm	C mm	Vægt kg
1/4"	22,5	13,7	0,045	21,3	13,7	0,065	21,3	13,7	0,070
3/8"	25,5	17,2	0,075	25,4	17,1	0,100	25,4	17,1	0,105
1/2"	25,2	21,3	0,095	25,4	21,3	0,125	25,4	21,3	0,132
3/4"	29,0	26,7	0,160	27,0	26,7	0,240	27,0	26,7	0,240
1"	31,0	33,4	0,225	31,8	33,4	0,379	31,8	33,4	0,370
1 1/4"	35,0	42,2	0,320	23,4	42,2	0,460	33,4	42,2	0,465
1 1/2"	38,0	48,3	0,420	36,5	48,3	0,660	36,5	48,3	0,650
2"	33,0	60,3	0,600	42,9	60,3	0,950	42,9	60,3	1,020
2 1/2"	36,0	73,0	0,950	46,0	73,0	1,450	46,0	73,0	1,500
3"	42,0	88,9	1,300	54,0	88,9	2,050	54,0	88,9	2,390
4"	48,0	114,3	3,000	63,5	114,3	3,800	63,5	114,3	3,800
5"	56,0	141,3							
6"	65,0	168,3							
8"	62,0	219,1							
10"	74,0	273,1							
12"	80,0	323,9							
14"	86,0	355,6							
16"	94,0	406,4							
18"	102,0	457,0							
20"	106,0	508,0							
22"	114,0	559,0							
24"	122,0	610,0							

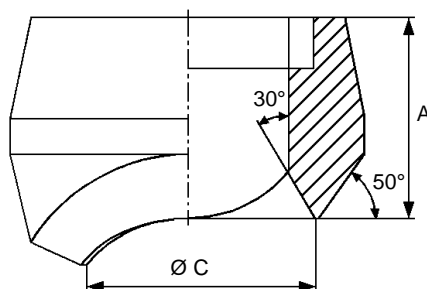
**WELDOLETTER, THREDOLETTER OG SOCKOLETTER**  
**Dimensionstabel XS - extra strong**



WELDOLET



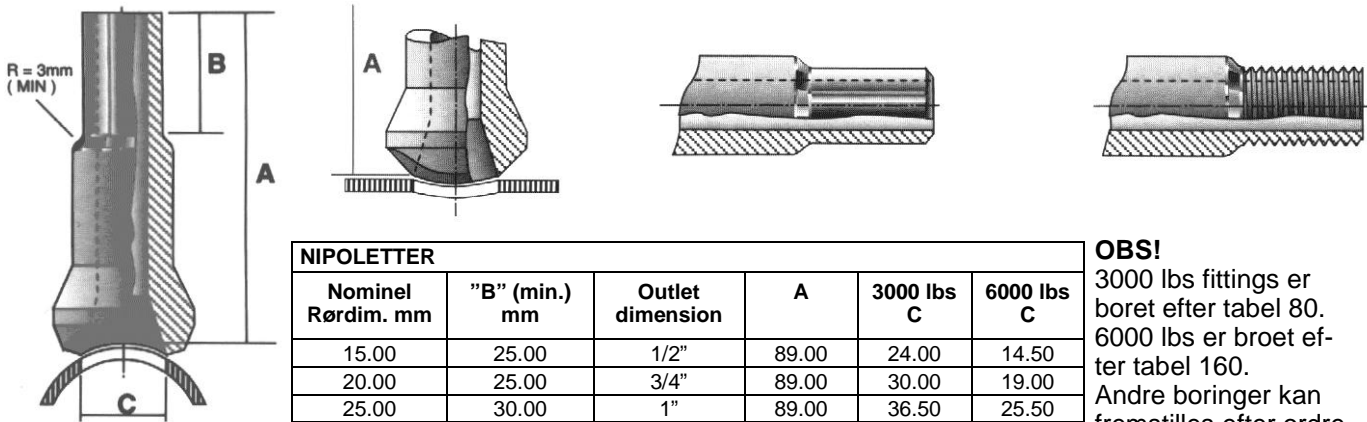
THREDOLET



SOCKOLET

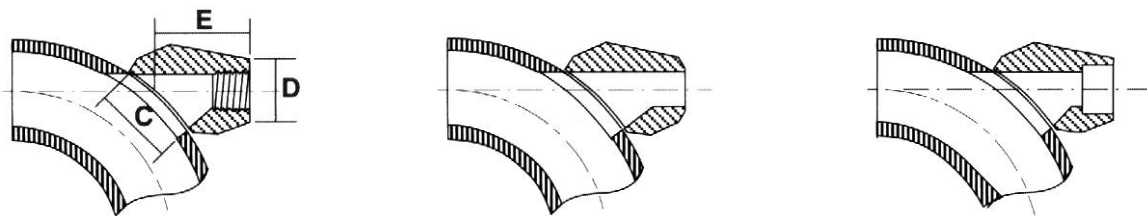
Afgrening	XS (Extra strong)			6000 lbs			6000 lbs		
	WELDOLETTER			THREDOLETTER			SOCKOLETTER		
størrelse	A mm	C mm	Vægt kg	A mm	C mm	Vægt kg	A mm	C mm	Vægt kg
1/4"	22,0	13,7	0,050						
3/8"	25,0	17,2	0,078						
1/2"	25,0	21,3	0,100	38,1	20,6	0,425	36,5	15,5	0,307
3/4"	29,0	26,7	0,175	44,5	25,4	0,690	38,1	20,2	0,405
1"	31,0	33,4	0,270	48,50	32,5	1,050	44,5	25,4	0,700
1 1/4"	35,0	42,2	0,390	52,4	36,5	1,450	48,5	32,5	0,950
1 1/2"	38,0	48,3	0,500	58,8	46,0	2,300	52,4	36,5	1,250
2"	33,0-40,0	60,3	0,850	68,3	60,3	2,900	58,8	46,0	1,870
2 1/2"	46,0	73,0	1,300						
3"	53,0	88,9	1,900						
4"	64,0	114,3	3,500						
5"	56,0-72,0	141,3							
6"	65,0-82,0	168,3							
8"	78,0-96,0	219,1							
10"	90,0	273,1							
12"	100,0	323,9							
14"	108,0	355,6							
16"	116,0	406,4							
18"	120,0	457,0							
20"	127,0	508,0							
22"	136,0	559,0							
24"	122,0-140,0	610,0							

## NIPOLETTER, ELBOLETTER OG LATROLETTER Dimensionstabel



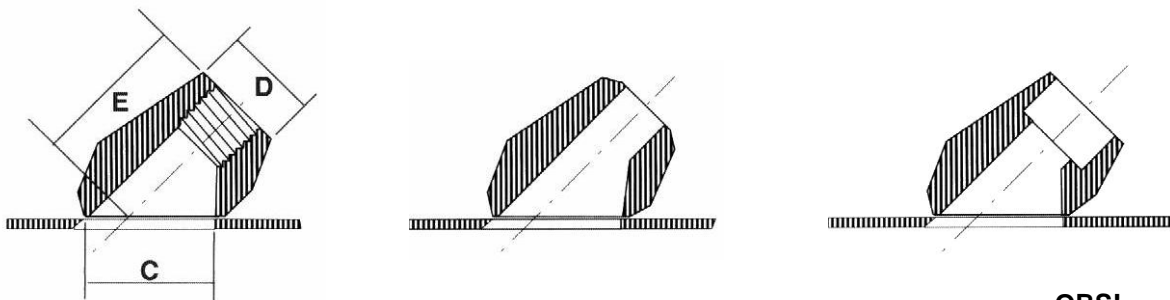
NIPOLETTER					
Nominal Rørdim. mm	"B" (min.) mm	Outlet dimension	A	3000 lbs C	6000 lbs C
15.00	25.00	1/2"	89.00	24.00	14.50
20.00	25.00	3/4"	89.00	30.00	19.00
25.00	30.00	1"	89.00	36.50	25.50
25.50	30.00	1 1/4"	89.00	44.50	33.40
50.00	30.00	1 1/2"	89.00	51.00	38.00
		2"	89.00	65.00	43.00

**OBS!**  
3000 lbs fittings er boret efter tabel 80. 6000 lbs er broet efter tabel 160. Andre borer kan fremstilles efter ordre.



ELBOLETTER					3000 lbs for gevind og svjesning - standard og XS				6000 lbs for gevind og svejsning, sch. 160 og XXS			
Outlet dimension	C	D	E	Vægt kg	C	D	E	Vægt kg	C	D	E	Vægt kg
1/2"	38.20	31.80	38.10	0.30	43.60	35.70	45.20	0.39				
3/4"	43.60	35.70	45.20	0.34	54.00	45.20	52.40	0.57				
1"	54.00	45.20	52.40	0.52	73.00	54.80	55.60	1.00				
1 1/4"	73.00	54.80	55.60	0.86	79.40	63.50	58.80	1.77				
1 1/2"	79.40	63.50	58.80	1.20	106.40	82.60	69.98	2.80				
2"	106.40	82.60	69.90	2.39								

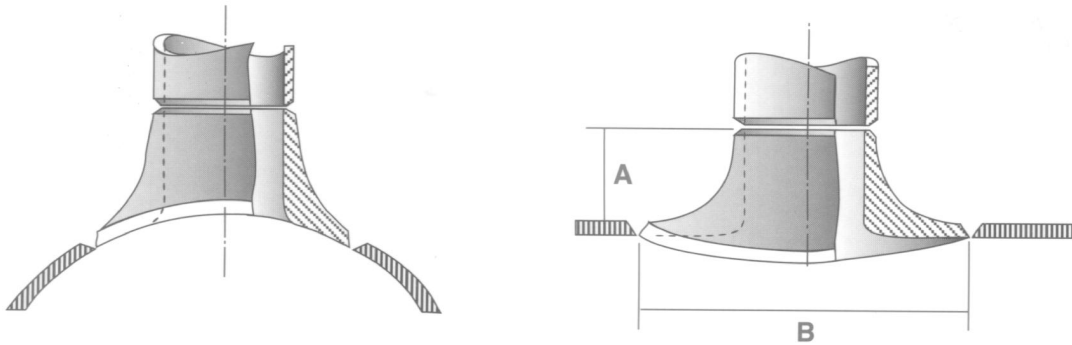
**OBS!**  
Dimensionerne er ens for alle tre fittings undtagen "D"-målet på butt-weld'en, som er det samme som yderdiameteren på forbindelsesrøret. Større outletdiameter kan leveres.



LATROLETTER					3000 lbs for gevind og svjesning - standard og XS				6000 lbs for gevind og svejsning, sch. 160			
Outlet dimension	C	D	E	Vægt kg	C	D	E	Vægt kg	C	D	E	Vægt kg
1/2"	36.50	31.80	39.70	0.30	43.60	35.70	47.60	0.39				
3/4"	43.60	35.70	47.60	0.34	54.00	45.20	57.20	0.57				
1"	54.00	45.20	57.20	0.52	67.50	54.80	61.90	1.00				
1 1/4"	67.50	54.80	61.90	0.86	76.20	63.50	66.70	1.32				
1 1/2"	79.20	63.50	66.70	1.20	104.80	82.60	81.00	2.80				
2"	106.80	82.60	81.00	2.39								

**OBS!**  
Dimensionerne er ens for alle tre fittings undtagen "D"-målet på butt-weld'en, som er det samme som yderdiameteren på forbindelsesrøret. Større outletdiameter kan leveres.

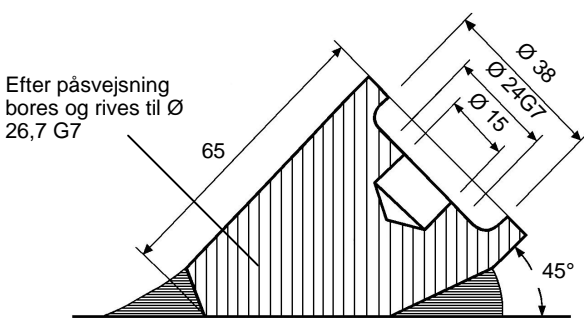
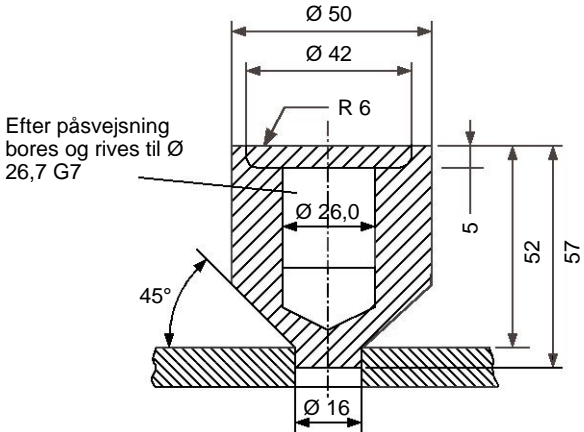
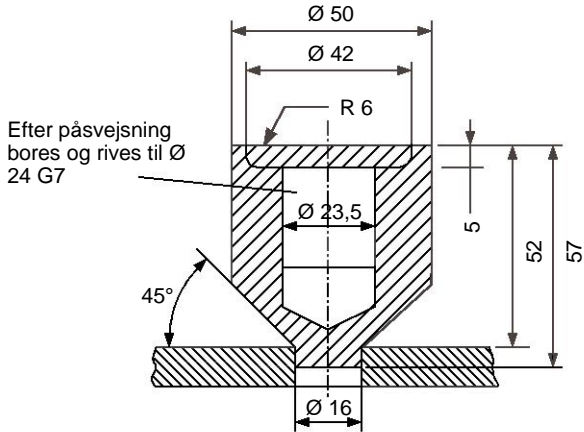
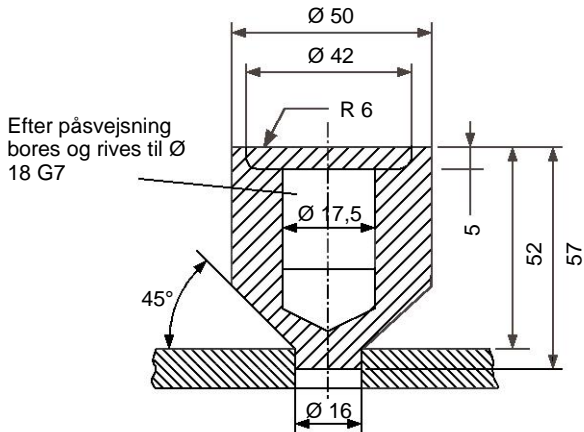
**SWEEPOLETTER**  
**Dimensionstabel**



SWEEPOLETTER			
Outlet dimension	Hovedrør	A	B
1 1/2"	150-900	38.00	140.00
2"	150-900	38.00	140.00
3"	150-900	42.00	178.00
4"	200-900	52.00	222.00
6"	250-900	68.00	330.00
8"	300-900	76.00	381.00
10"	400-900	80.00	470.00
12"	400-900	83.00	520.00
16"	600-900	92.00	710.00
18"	600-900	114.00	787.00
20"	600-900	127.00	838.00
24"	750-900	140.00	965.00

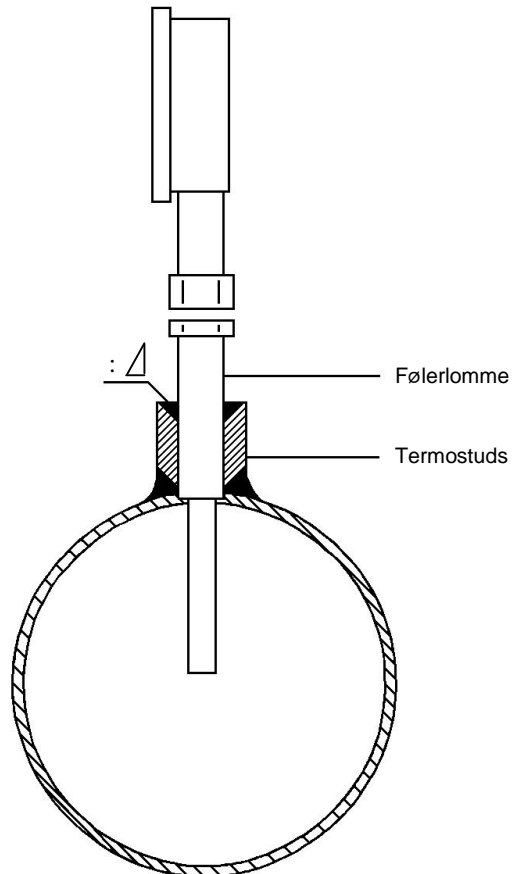
1. Sweepoletter er forstærkede O-letter med lave stressfaktorer for lang levetid. Disse fittings produceres iht. International rør- og skibsstandarder. De kan ligeledes produceres efter specielle ønsker eller stressforhold.
2. Sweepoletter kan let kontrolleres efter på svejsning via røntgen eller ultralydsmåleudstyr.
3. Sweepoletterne findes i størrelser fra 1 1/2" til 48" i standard og extra strong og til meget tykke rør.
4. Materiale i alle slags carbon, rustfri og ædle ståltyper, herunder X42, X46, X56 og X60.

**COBALCH Termostuds  
for indsvejsning af følerlomme**



Materiale	Certificering
RSt 37.2 St 52.3 15Mo3 13CrMo44	EN 10204 3.1.b med chargenum- mer overført til hver studs

Termostudsens påsvejses inden rør-  
montage, således at spåner kan fjer-  
nes.



Forbehold mod tekniske ændringer

05-99-221